

ST2204 Development Board(DVB) 使用說明

此份說明適用於 ST2204 development board PCB-161B，請使用 ST2204(Lot No : V61125.4)，而不同模式的調整如下：

1. Internal ROM / External ROM (Emulation mode)

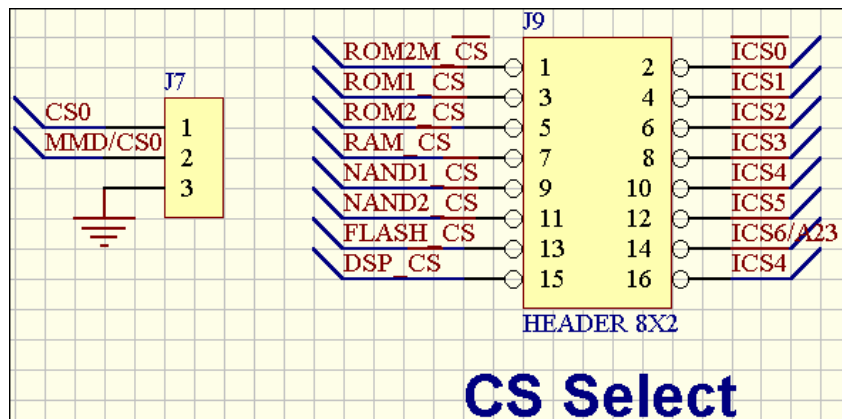
Internal ROM	External ROM
J7 : 2-3	J7 : 1-2

使用 Emulation mode 時，請參考下表連接 chip-select 信號與外部元件：

J9 PIN NUMBER	PIN NAME	用途說明
1	ROM2M_CS	透過 74HC138，可選擇 U7+U8 = 2MB
3	ROM1_CS	U7 chip select, 可使用 1/2/4/8Mb ROM
5	ROM2_CS	U7 chip select, 可使用 1/2/4/8Mb ROM
7	RAM_CS	U10 chip select, 可使用 32K*8 SRAM
9	NAND1_CS	U5 chip select, 使用 NAND FLASH MEMORY
11	NAND2_CS	連接至 J14，J14 搭配連接外部 NAND FLASH
13	FLASH_CS	U9 chip select，可使用 NOR FLASH MEMORY
15	DSP_CS	連接至 J12，J12 搭配 DSP ST3001 使用
2,4,..10	ICS0~ICS6	可經由 SSI 控制的 chip-select

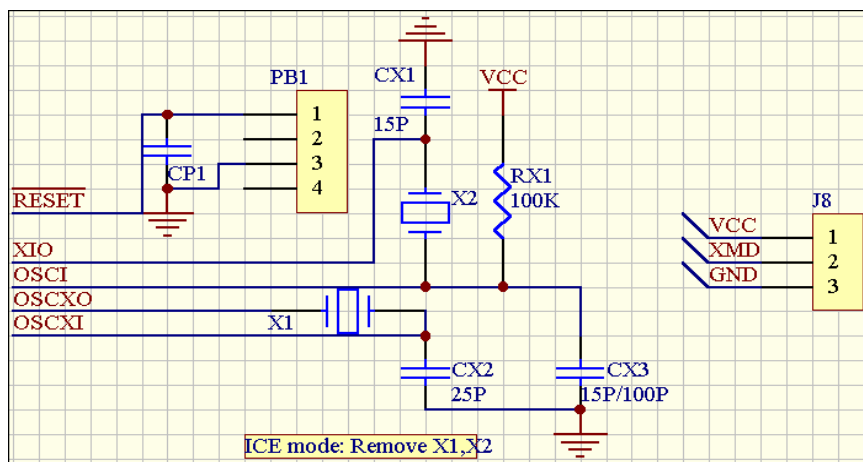
*U7 與 U8 當使用 1~4Mb 時，請調整背面 JP3 與 JP4 的 Jumper 至"040"

*U7 與 U8 當使用 8Mb 時，請調整背面 JP3 與 JP4 的 Jumper 至"080"



2. Resistor oscillator / Crystal oscillator

R-OSC	X' TAL
1. J8 : OPEN	1. J8 : 2-3
2. RX1 插上震盪電阻 (100K = 3V @ 4Mhz)	2. X2 插上震盪晶體
3. CX3 = 100pf	3. CX1 = 15pf
4. 移除 CX1 及 X2	4. 移除 RX1 及 CX3



4. ICE Mode

1. J7 及 J8 : OPEN
2. 移除 RX1、CX3、X2、CX1
3. 使用 J15 的 ICE connector 與 ICE board 連接

5. POWER(Adapter / Battery)

Adapter(J4 : OPEN)	Battery(J4 : OPEN)
1. J6 : 2-3	1. J6 : 1-2
2. J1 接上 Adapter(AC=110 / DC=9V)	2. J2 接上 Battery
3. 調整 R8(2K ohm)可變電阻 , VCC 輸出範圍 2.54~3.83V	3. 調整 R5(2M ohm)可變電阻 , VCC 輸出範圍 2.36~3.58V

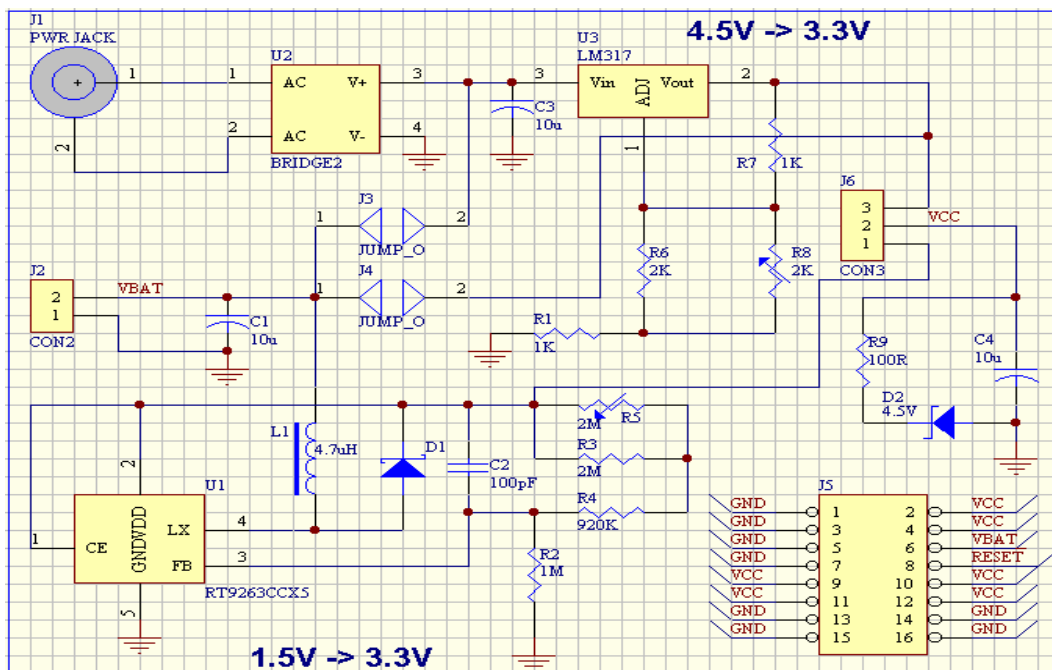
Adapter(J4 : short)
1. J1 接上 Adapter(AC=110V /DC=9V)
2. 調整 R8(2K ohm) , 使 LM317 輸出 3.0V
3. 調整 J6 jumper 至 1-2
4. 調整 R5(2M ohm) , 可得 VCC 範圍 2.8~3.6V
5. 1~4 項都設定時 , 若調整 J6 jumper 至 2-3 , 可得 VCC=3.0V

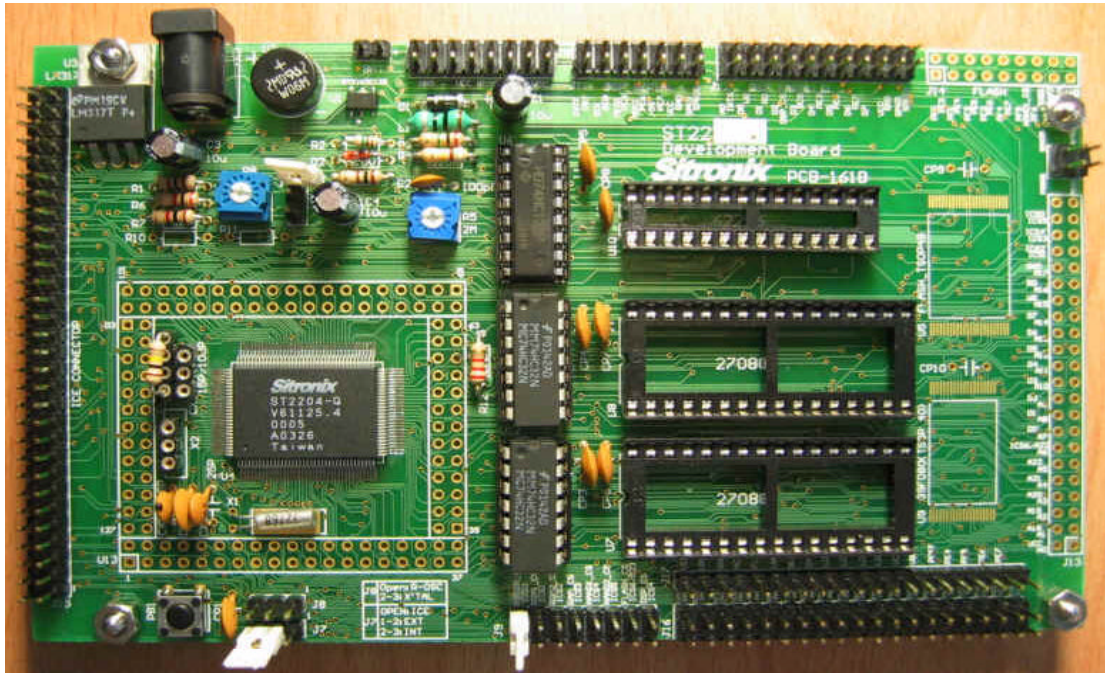
* J3 : 僅供測試之用

* J1 : DC 座 via 略小 , 先削減 DC 座接腳寬度 , 較方便製作電路板。

* J11 : pin6 為空 pin , pin8 為 TXD0 , 由於電路板上 Label 錯誤 , 在此更正。

* J12 : pin12 為空 pin , pin14 為 TXD0 , 由於電路板上 Label 錯誤 , 在此更正。





材料列表			
R1	1K	CP1~CP10	0.1uf
R2	1M	C1	10uf
R3	2M	C2	100pf
R4	920K	C3	10uf
R5(可變電阻)	2M	C4	10uf
R6	2K	CX1	15pf
R7	1K	CX2	25pf
R8(可變電阻)	2K	CX3	100pf
R9	100	L1	4.7uH
R12	2.2K	D1	1N5819
RX1	100K(3V_4Mhz)	D2	稽納 4.5V